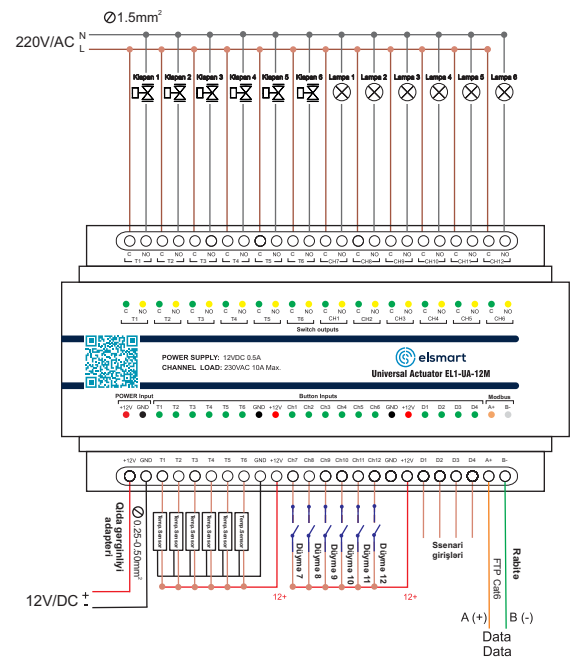


- EL1-UA-12M universal aktuatoru elektrotermik klapan, həmçinin müxtəlif qurğuların idarə edilməsi üçün hazırlanmışdır.
- Bu aktuatorla 6-a qədər elektrotermik klapan, eyni zamanda 6 müxtəlif qurğu və yükü qoşmaq mümkündür.
- 12 müstəqil NA (normal açıq) çevirici quru kontaktlı releyə malikdir.
- EL1-SA-12M universal aktuatoru 12V sabit cərəyanla işləyir.
- Hər kontakt üçün maksimum yük 10A/2500 VA/AC-dir.
- 12 çıxış kanalının hər biri ayrı-ayrılıqda idarə oluna və ünvanla bilər.
- MODBUS rabitə girişi təmin edilmişdir.
- Eni 9 modul olan EL1-UA-12M universal aktuatoru, bölüşdürücü şitdə EN60715 tipli DIN reyka üzərində quraşdırılmaq üçün nəzərdə tutulmuşdur.

Texniki parametrlər	EL1-UA-12M
Qida mənbəyi	
Qida gərginliyi:	12V/DC
Nominal cərəyan:	500mA
Giriş	
Giriş sayı:	16 giriş kanal-6 düymə, 6 termostat və 4 ssenari düymə girişi
Nominal gərginlik:	12V
Nominal cərəyan:	2.4mA
Minimal dəyişmə gərginliyi:	5V
Minimal dəyişmə cərəyanı:	0.85mA
Çıxış	
Çıxış sayı:	12 NA çevirici quru kontakt
Nominal kommutasiya gücü (rezistiv yük):	10A, 250V/AC
Kommutasiya gərginliyi:	250V/AC, 30V/DC
Kommutasiya gücü:	2500VA/AC, 300W/DC
Açıq rele kontaktının izolyasiya gərginliyi:	750V
Mexaniki aşınma:	1x10 ⁷
Elektrik aşınması:	1x10 ⁵
Rabitə	
Şəbəkə protokolu:	MODBUS
Qoşulma	
Terminal:	mak. 2.5 mm ² / 1.5 mm ² kabel ucluğu ilə
İstismar şərtləri	
Rütubətliklik:	mak. 80%
İstismar temperaturu:	-20 to +55 °C
Saxlama temperaturu:	-30 to +70 °C
İstismar mövqeyi:	istənilən
Quraşdırılma:	EN60715 tipli DIN reyka üzərində bölüşdürücü şitdə
Dizayn:	9 modul
Ölçülər və çəki	
Ölçülər:	158 x 87 x 59 mm
Çəki:	335 q
Mühafizə dərəcəsi:	IP20 (qurğu), IP40 (bölüşdürücü şitdə montajda)
Aşırı gərginlik kateqoriyası:	II.
Çirkənləmə dərəcəsi	2

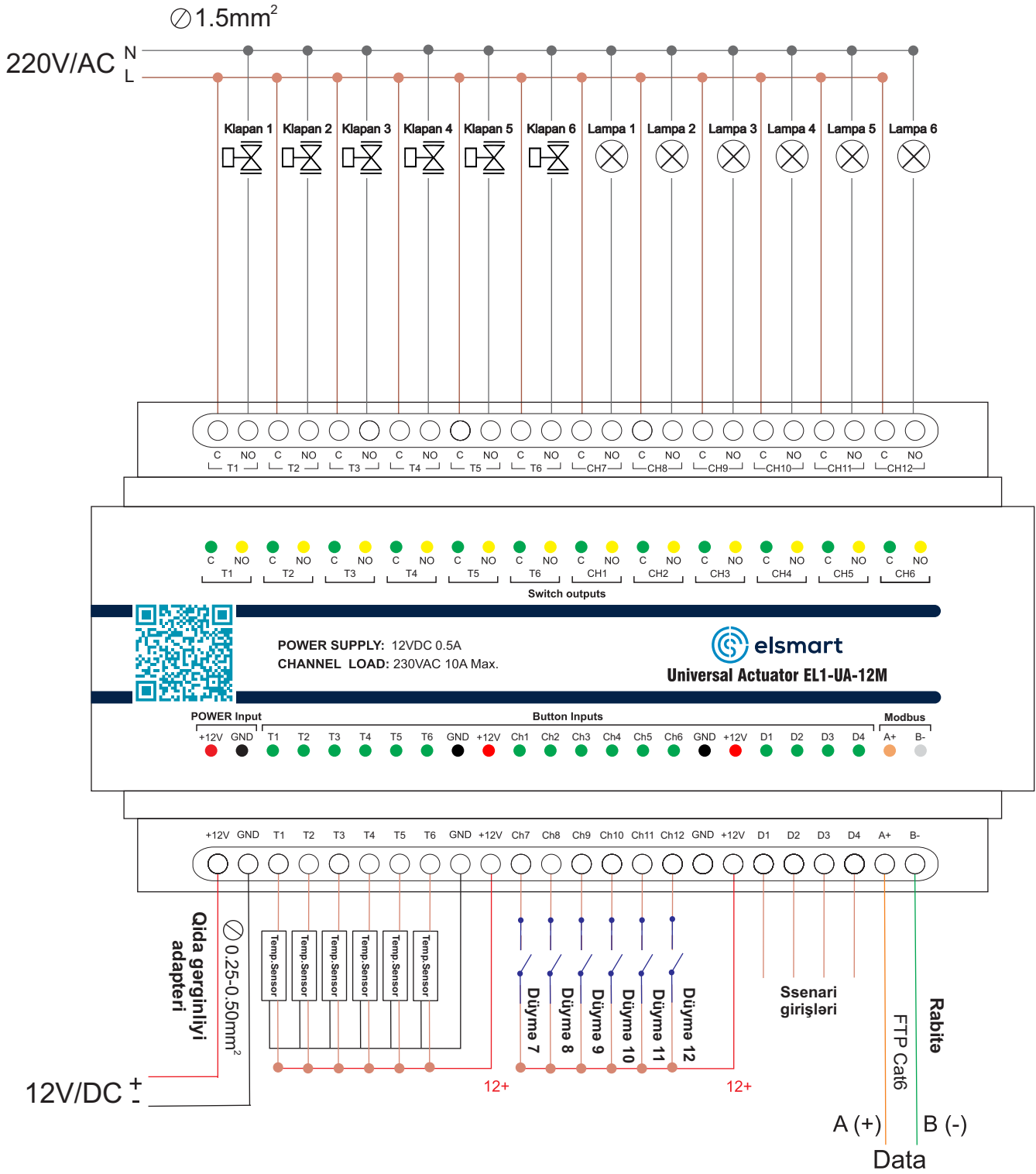
Birləşmə



Çıxış Kontaktları

mak.yük 10A 250V/AC		İşıqlandırma
		Məişət avadanlıqları
		Qapı
		Suvarma
		Havalandırma
		Klapan

Birləşmə



Çıxış Kontaktları

mak.yük 10A 250V/AC		İşıqlandırma
		Məişət avadanlıqları
		Qapı
		Suvarma
		Havalandırma
		Klapan